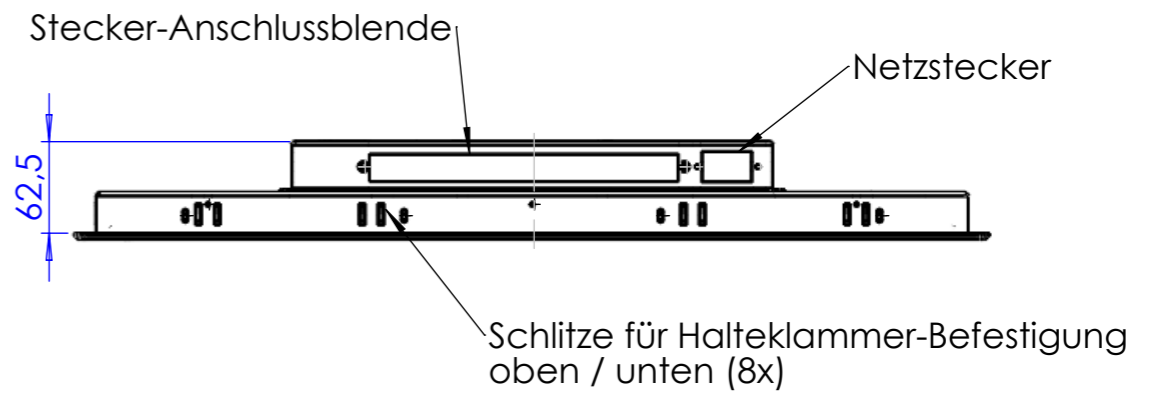
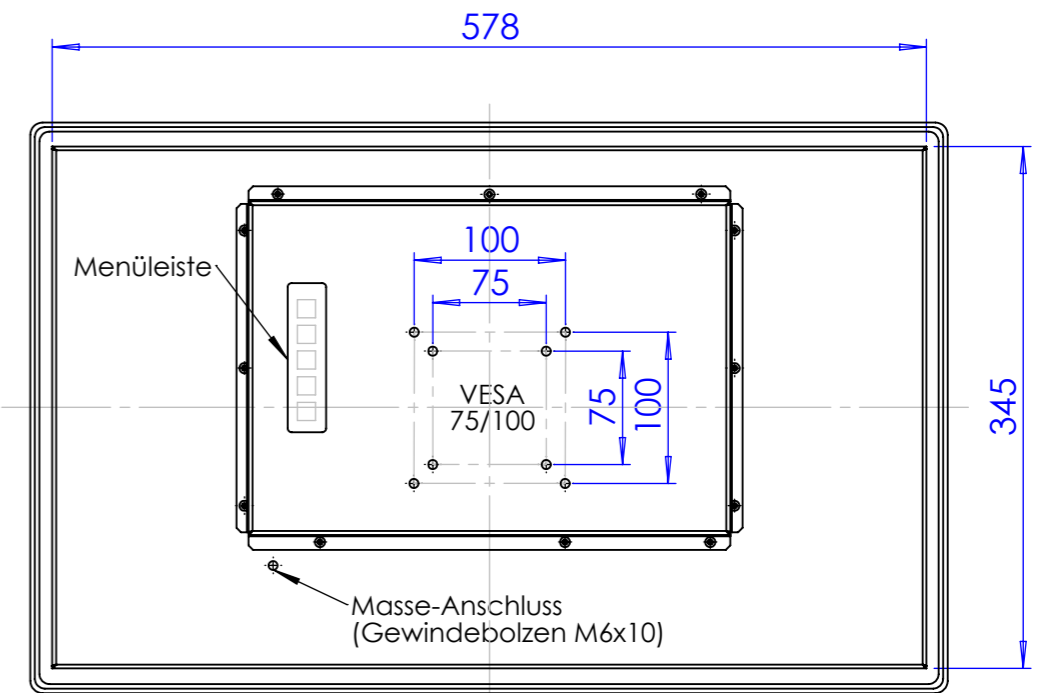


FRONTANSICHT

Frontplatte  
Alu natur eloxiert

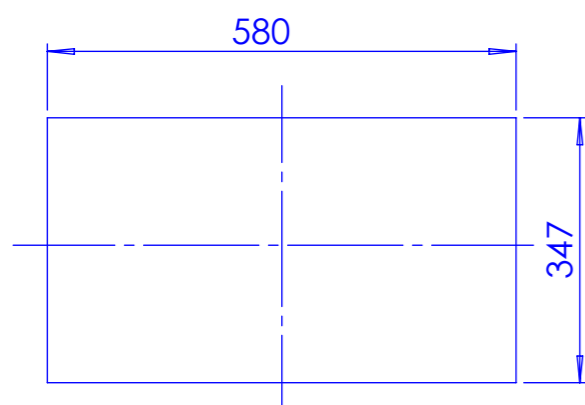


Schlitze für Halteklammer-Befestigung  
oben / unten (4x)



RÜCKANSICHT

Wand-Ausschnitt:



© Alle Rechte und Irrtümer sowie Änderungen vorbehalten

		Zul. Abw.			ZEICHNUNG NICHT SKALIEREN		ÄNDERUNGSSTAND 4			
		DIN ISO 2768-f								
	NAME	SIGNATUR	DATUM		BENENNUNG:					
GEZEICHNET	ED		06.08.14		Outline Drawing					
GEPRÜFT										
GENEHMIGT										
PRODUKTION										
Geändert					SR SYSTEM - ELEKTRONIK GmbH				A3	
						MASSSTAB:1:5		BLATT 1 VON 1		