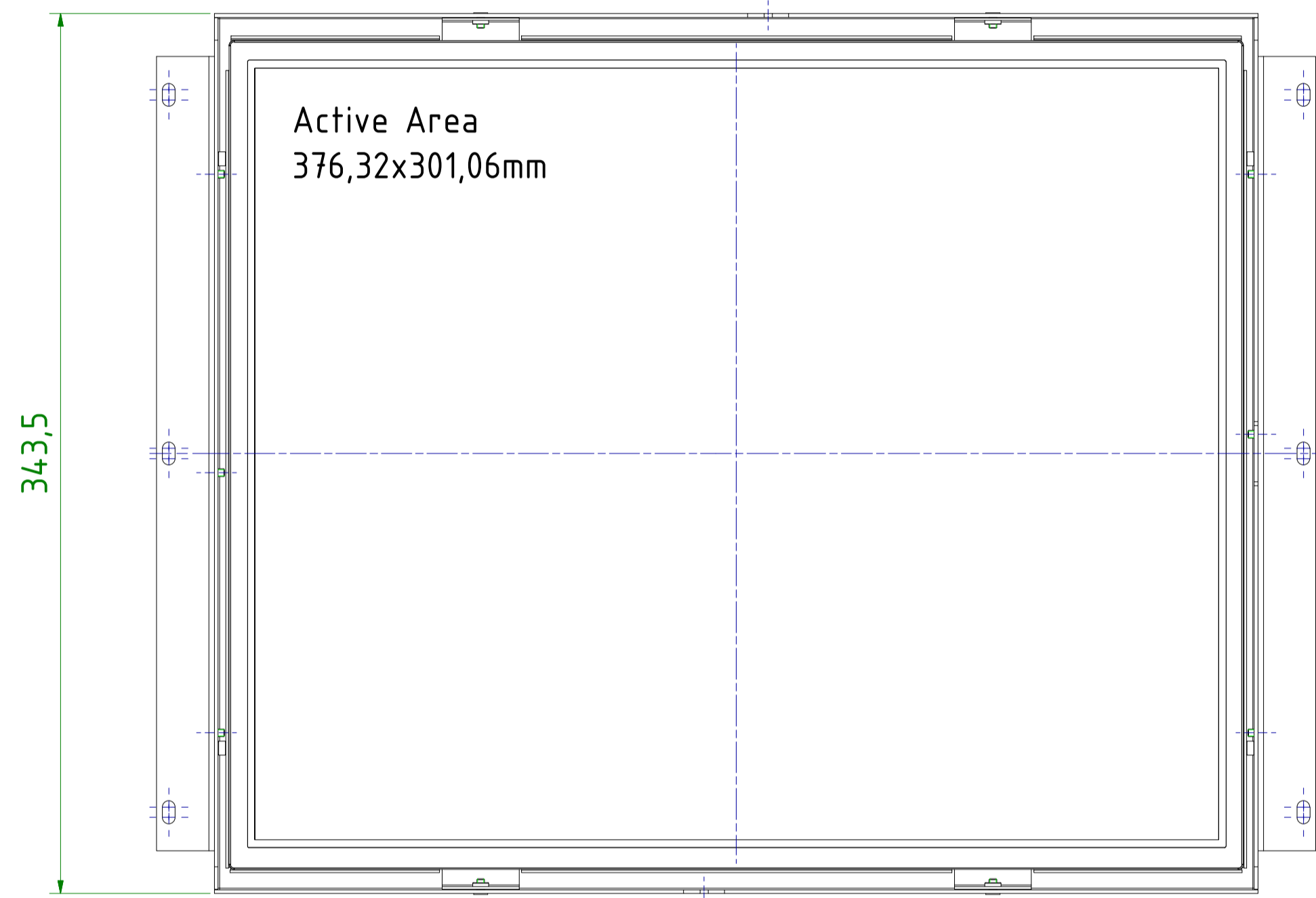
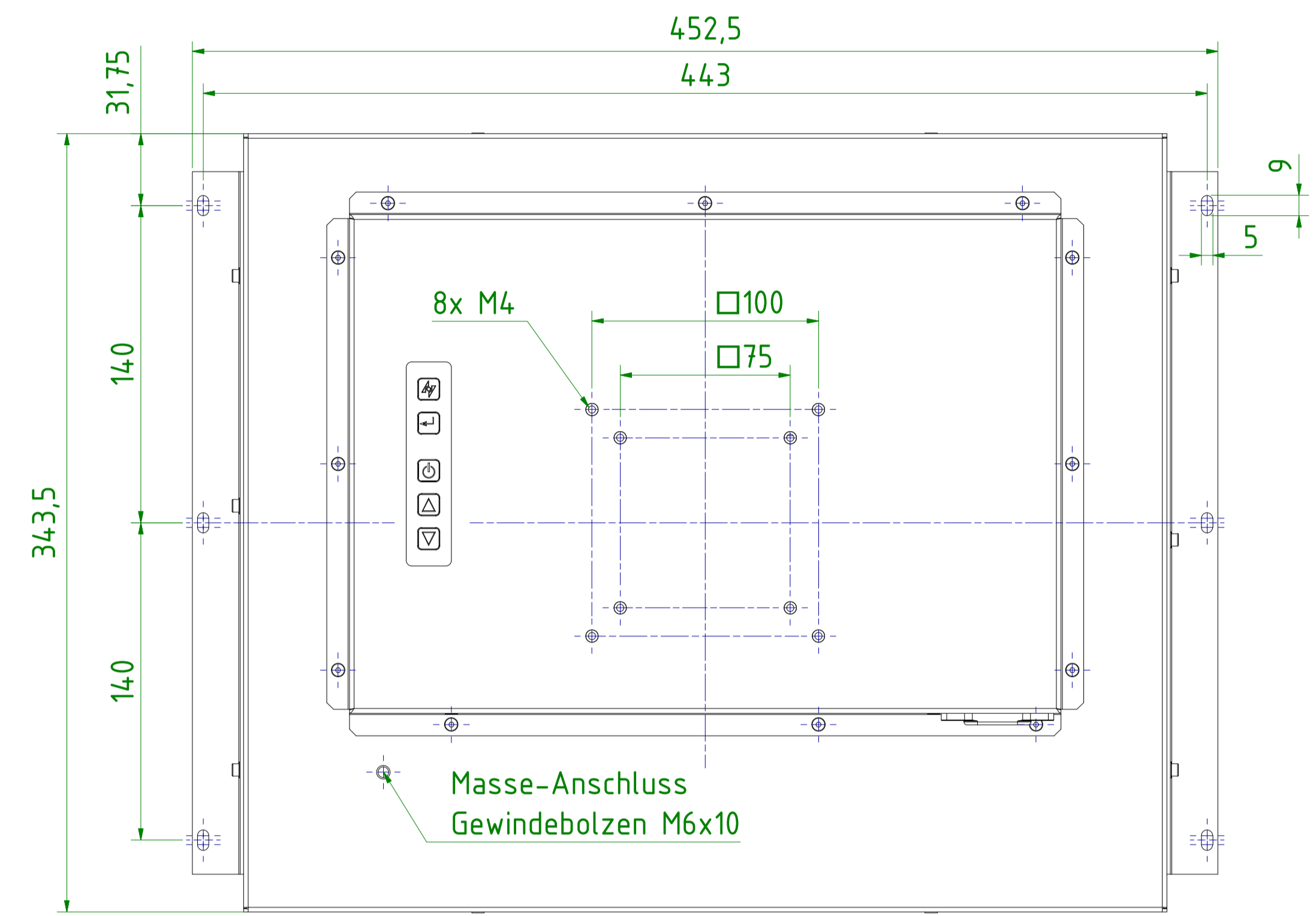
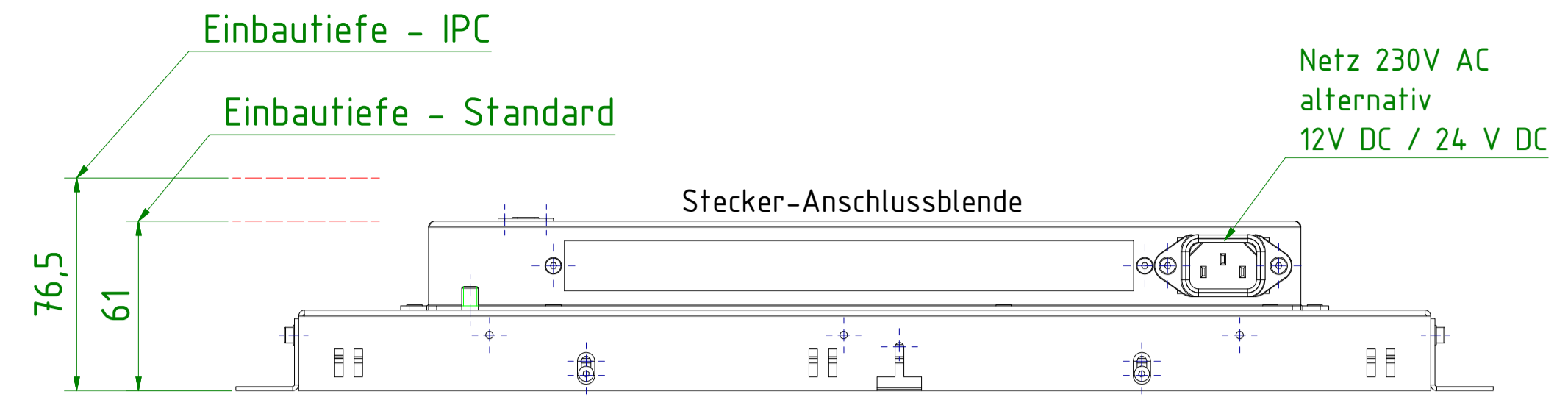
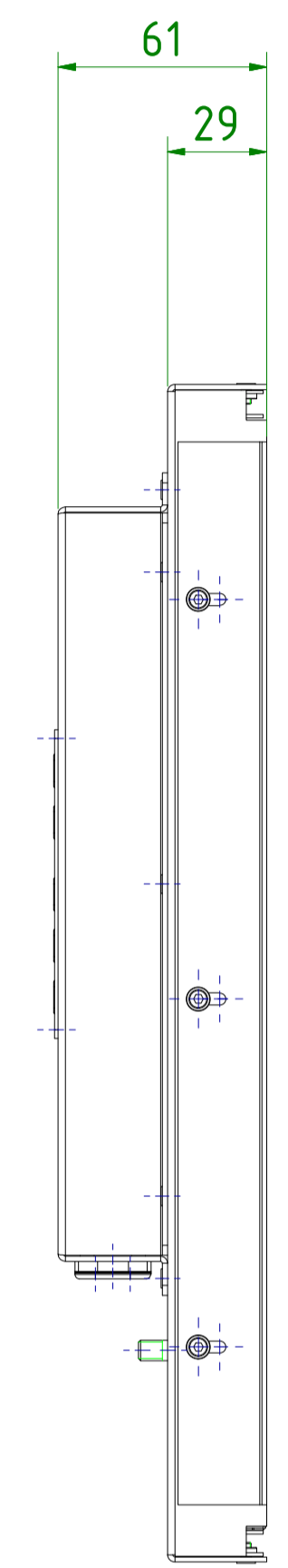


12 11 10 9 8 7 6 5 4 3 2 1

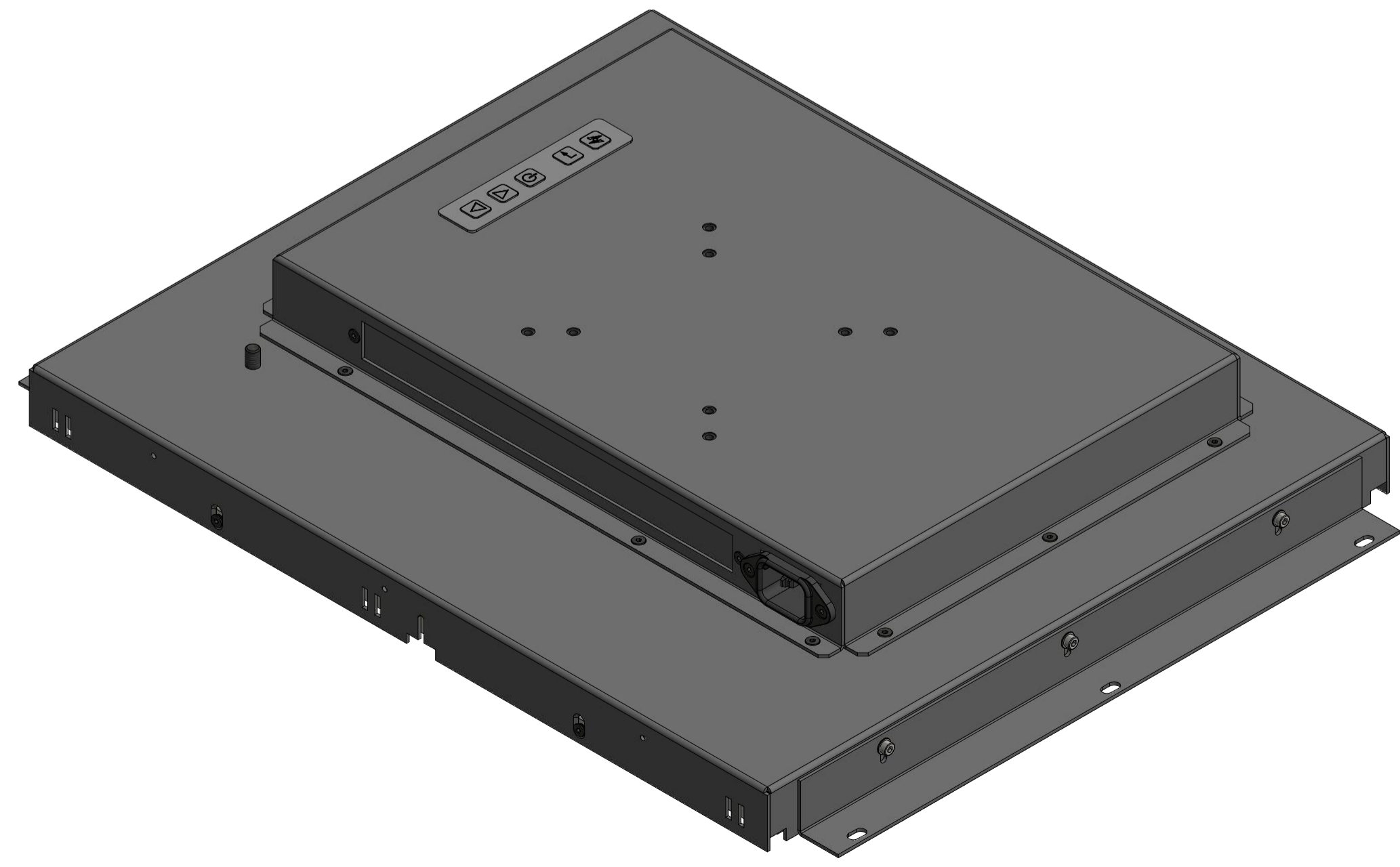
H G F E D C B A



Frontansicht



Rückansicht



Alle Rechte und Irrtümer sowie Änderungen vorbehalten

Änderungsstand 3 (28.07.2017)

		Allg.-toleranzen ISO 2768-f	Werkstück- kanten ISO 13715	Maßstab 1 : 2 DIN A1	Projekt-Nr.:
		Norm:		Material:	
	Datum	Name		Kundenzeichnung / Drawing	
	Erstellt: 09.01.2012	Kieninger			
	Bearb.: 28.07.2017	Riegel			
3 Zeichnung in 3-D erstellt: 28.07.2017 Riegel		Diese Zeichnung ist Eigentum von SR ELEKTRONIK GmbH und darf ohne unsere Zustimmung nicht weitergegeben, oder kopiert werden.		Blatt 1 1 Bl.	
2 VESA versetzt: 11.04.2012 Kieninger					
1 Zeichnung erstellt: 09.01.2012 Kieninger					
Zust:	Änderungen	Datum	Name		

12 11 10 9 8 7 6 5 4 3 2 1

A B C D E F G H