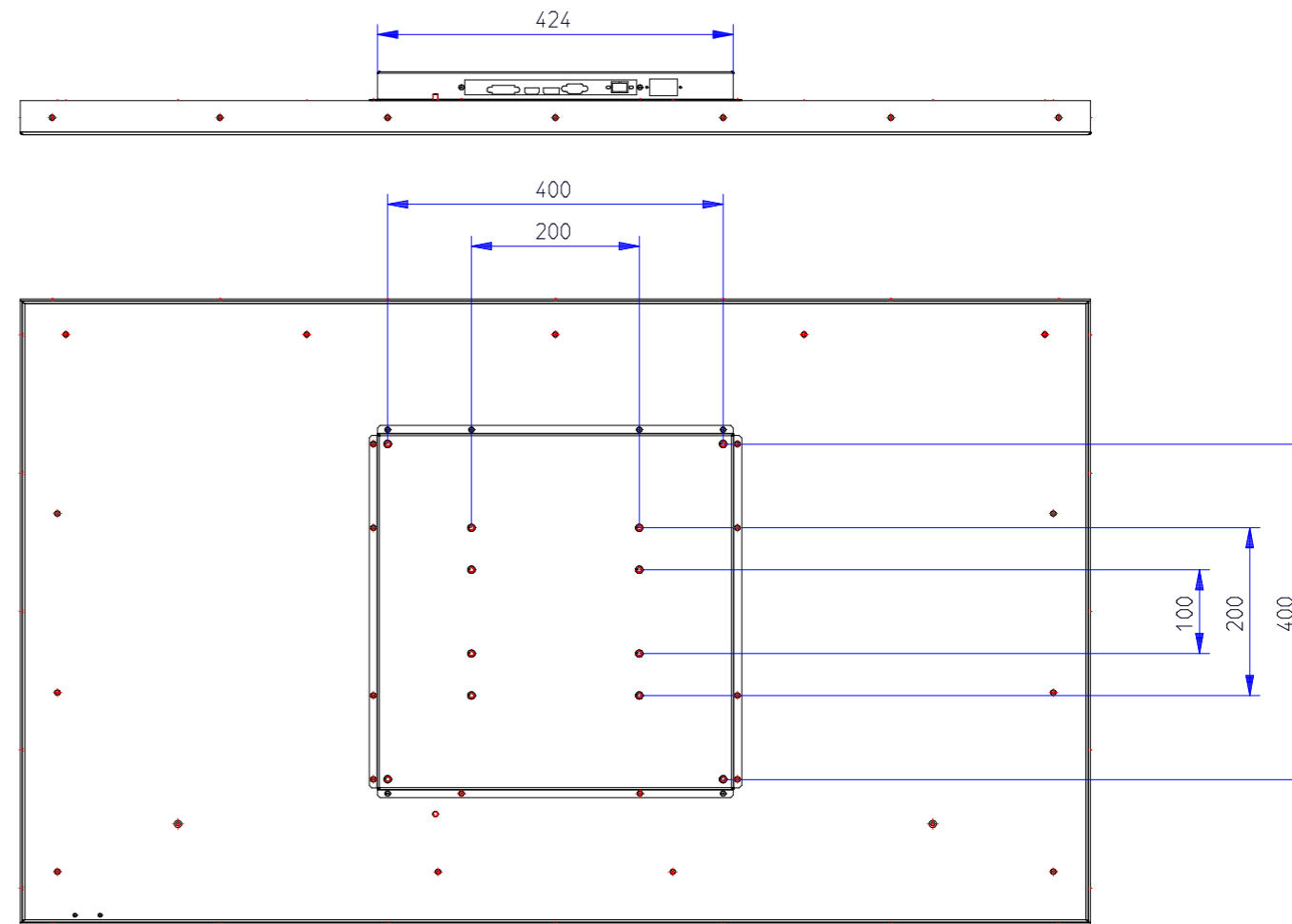
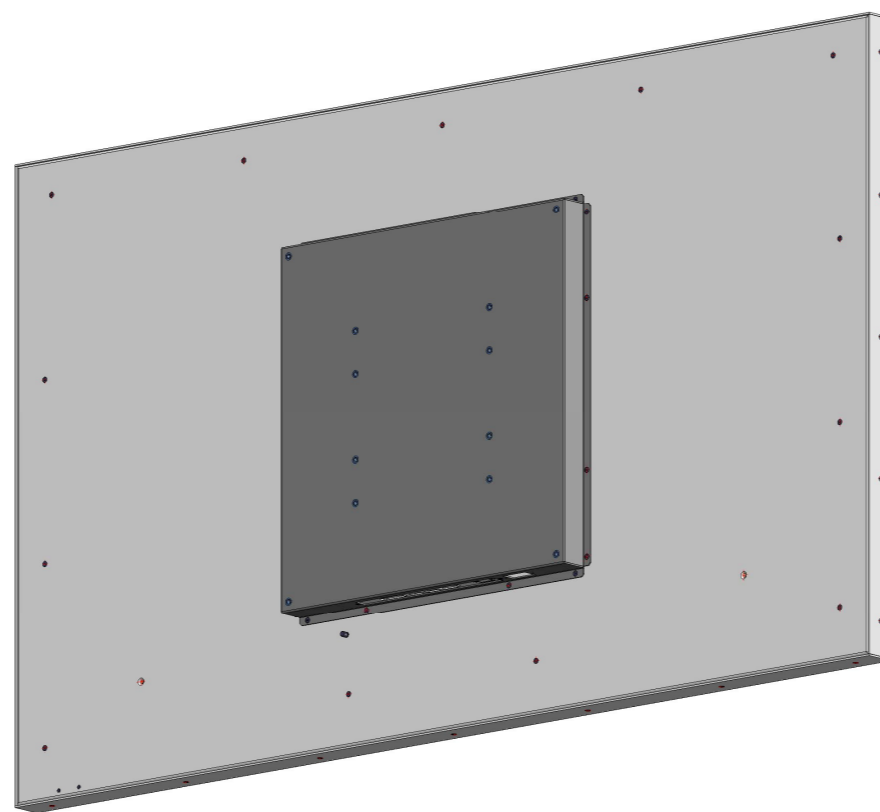
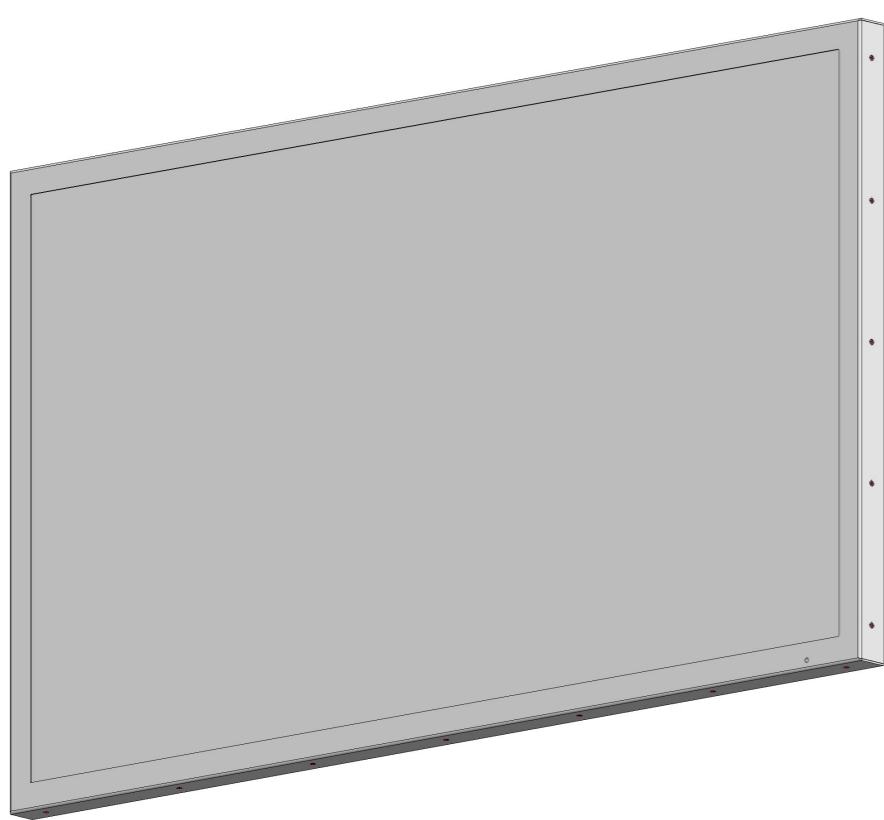


Frontansicht



Rückansicht



Alle Rechte und Irrtümer sowie Änderungen vorbehalten.

		Refer to protection notice ISO 16016 General tolerances ISO 2768 fine Not measured outlines take from the 3D- or dxf-data		Maßstab: 1:5	Gewicht:
				Bezeichnung: M-FLAT 55/UHD Stand 2	Kunde: 128031
		Beitrag:	Datum	Name	Bezeichnung:
		Beitrag:	26.01.2023	M. Erlenmeyer	.
		Gepr.:	26.01.2023	A. Schiele	Artikel-Nr.:
		Norm:			M-FLAT 55/UHD Stand 2
					Material:
					.
					Urspr.:
					Ers. f.:
Zust.	Änderung	Datum	Name		Blatt 1
					Bl.