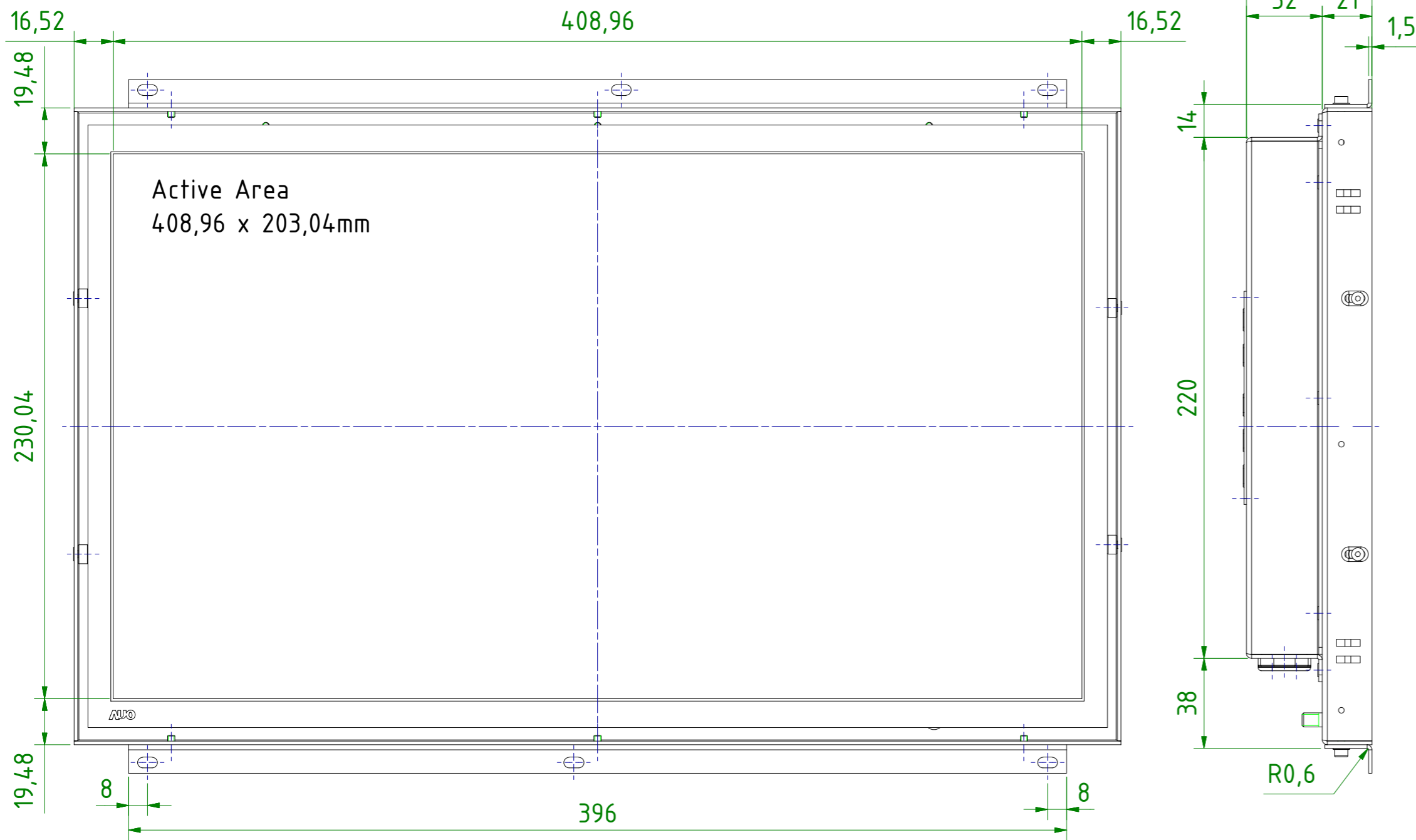
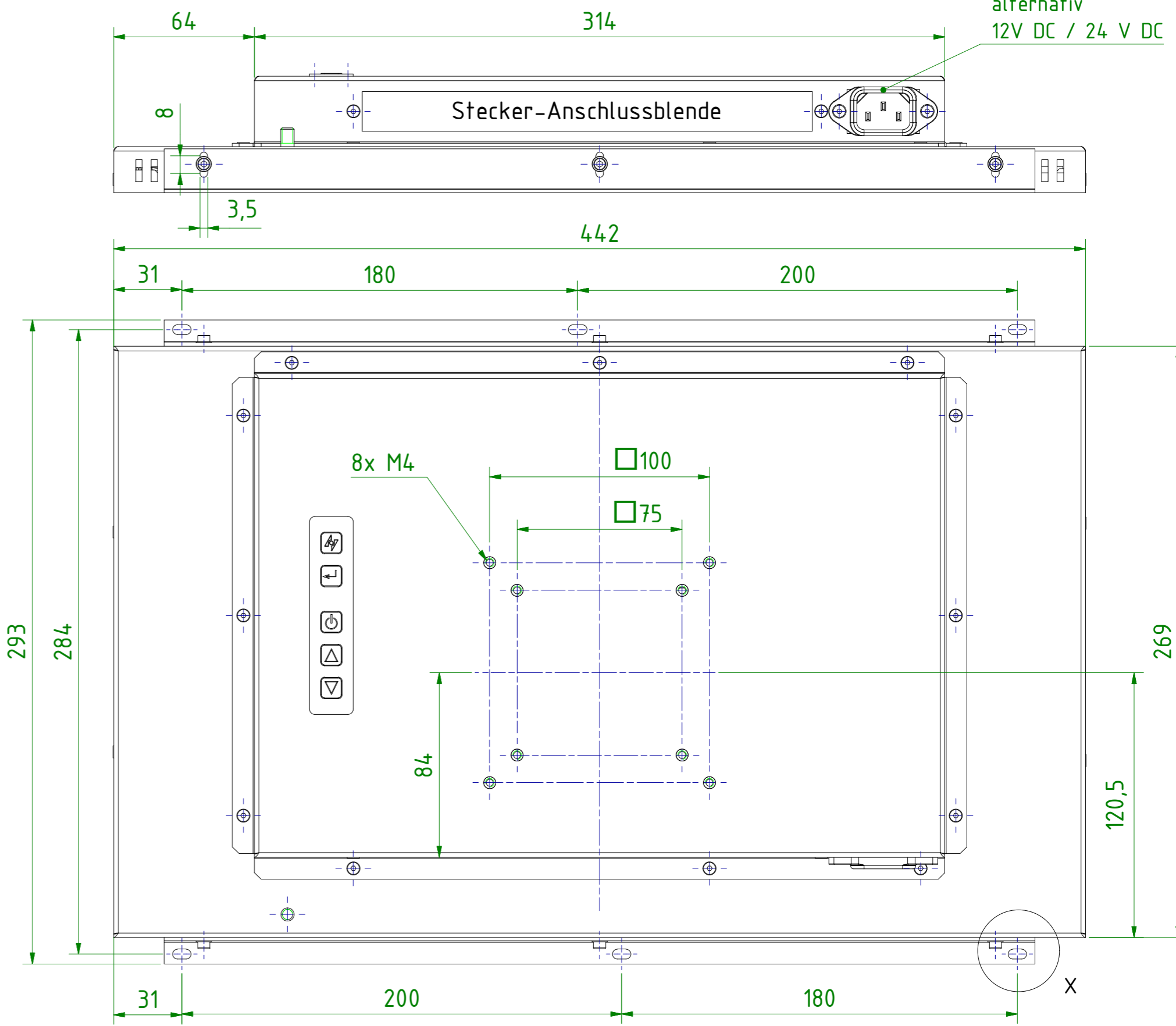


Frontansicht

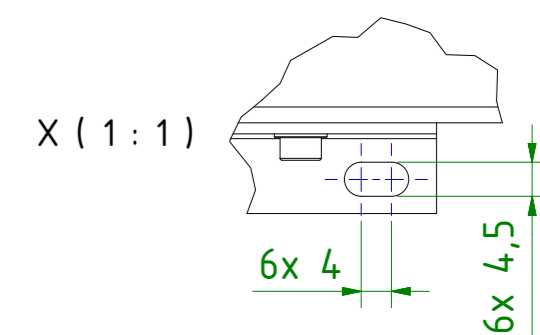


Stecker-Anschlussblende

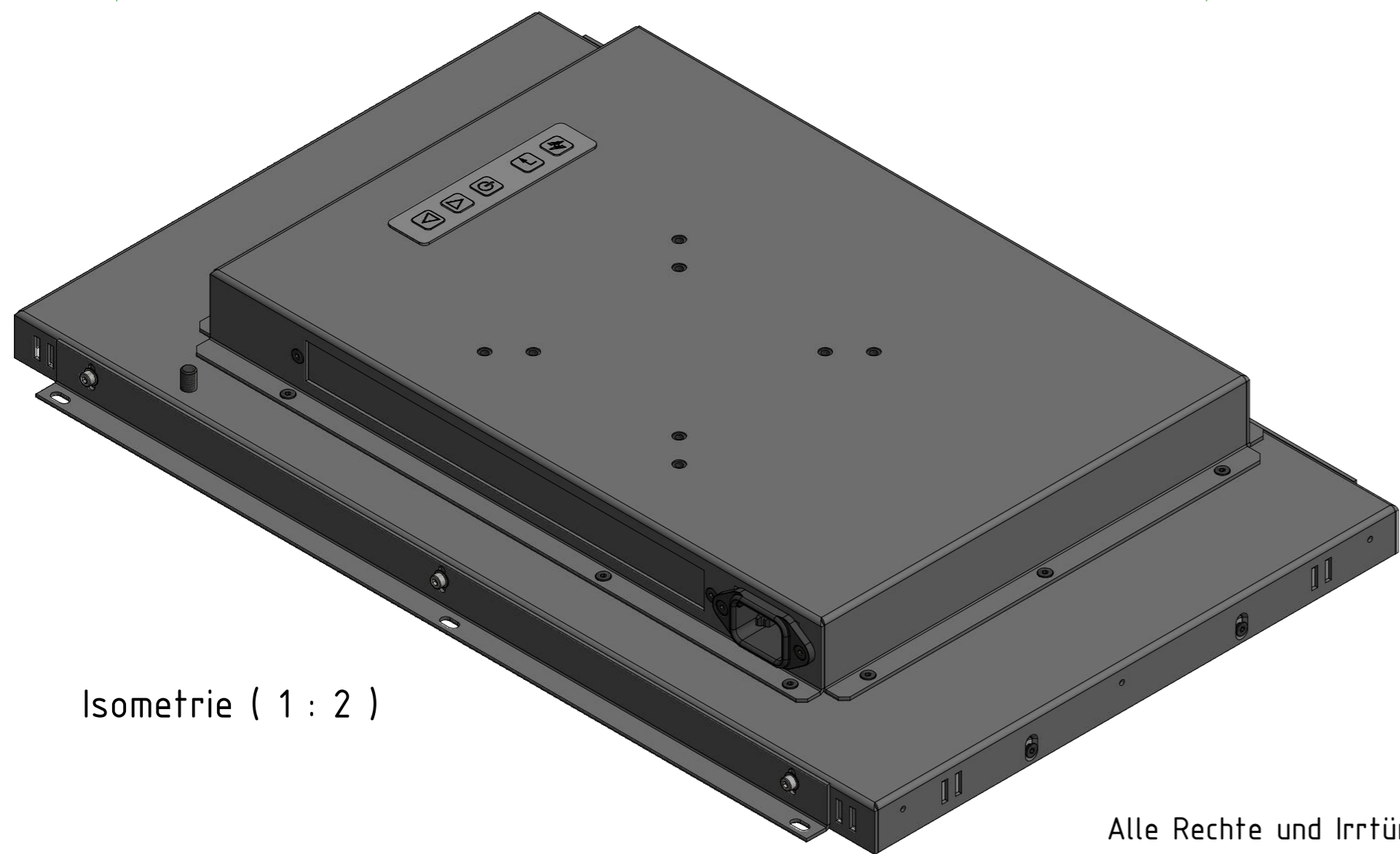
Netz 230V AC
alternativ
12V DC / 24 V DC



Rückansicht



Isometrie (1 : 2)



Alle Rechte und Irrtümer sowie Änderungen vorbehalten

Änderungsstand 1 (04.08.2017)

	SR SYSTEM ELEKTRONIK GmbH	Allgemein- toleranzen ISO 2768-f	Werkstück- kanten ISO 13715	Maßstab 1 : 2 DIN A2	Projekt-Nr.:
		$\pm 0,2$		Material:	
		Datum	Name	Kundenzeichnung / Drawing	
	Erstellt	13.06.2013	Kieninger		
	Bearb.	04.08.2017	Riegel		
	Gepr.			OM-FLAT 19/FHD	
	Norm				
1	Maße ergänzt			Blatt 1	
	Zeichnung in 3D erstellt	04.08.2017	Riegel	1 Bl.	
0	Zeichnung erstellt	17.06.2013	Kieninger		
Zust.	Änderungen	Datum	Name		

Diese Zeichnung ist Eigentum von SR ELEKTRONIK GmbH und darf ohne unsere Zustimmung nicht weitergegeben, oder kopiert werden.